



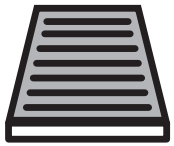
PROTECT

combined with active carbon



698747

FH113



CA

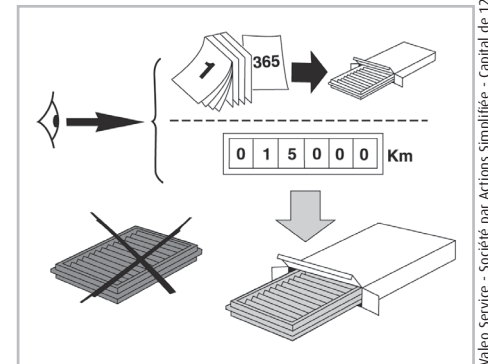
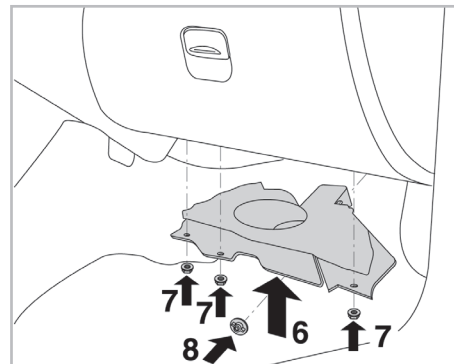
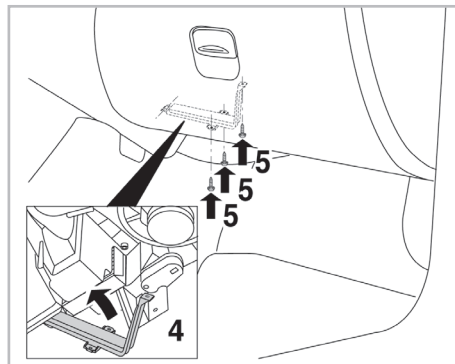
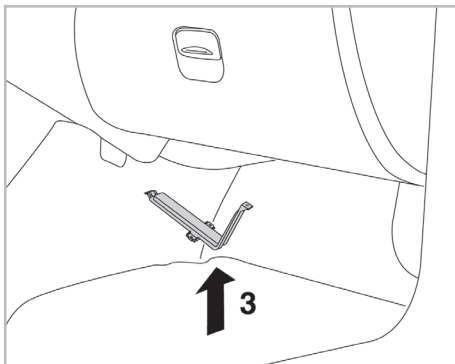
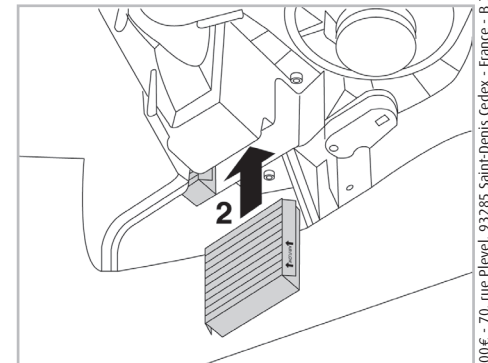
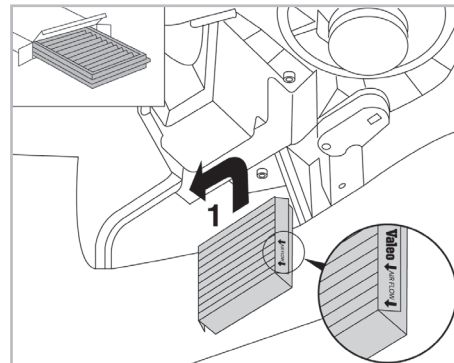
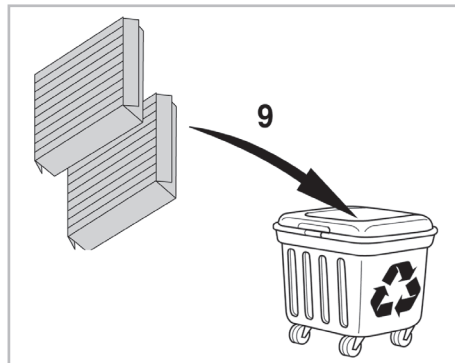
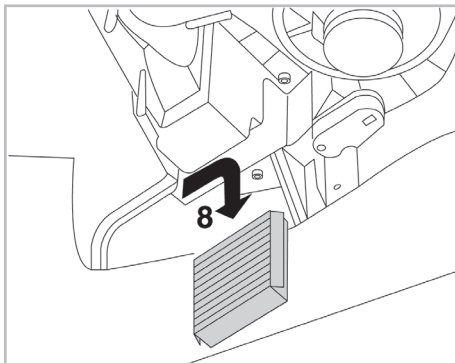
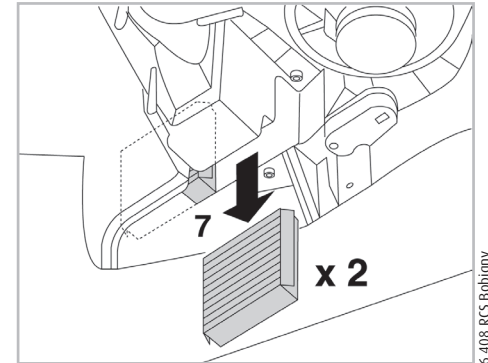
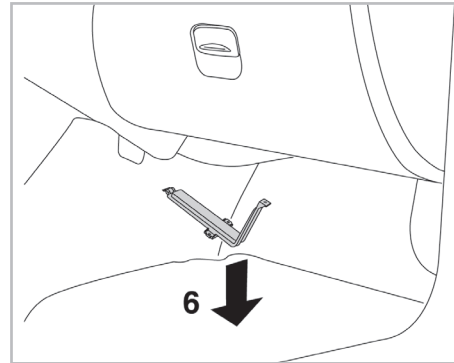
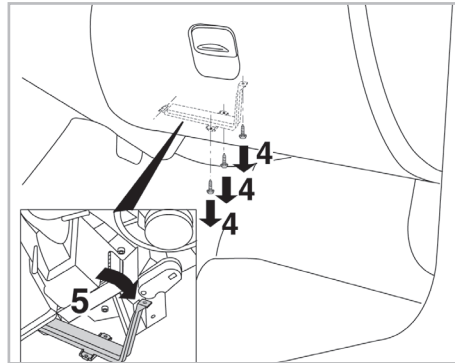
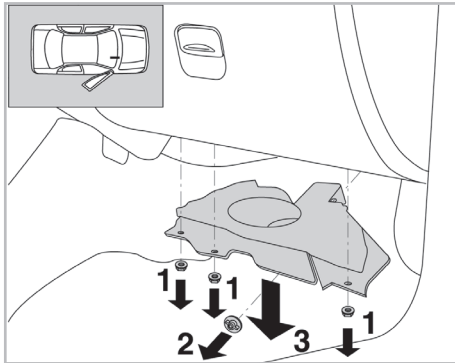
WANT TO KNOW MORE?



www.valeo-techassist.com

FOR
ALFA ROMEO

147 A/C+/- (10/00 >) / 156 A/C+/- (04/03 > 06/05) / GT A/C+/- (09/03 >)



Valeo Service - Société par Actions Simplifiée - Capital de 12 900 000€ - 70, rue Playel, 93285 Saint-Denis Cedex - France - B 306 486 408 RCS Bobigny